

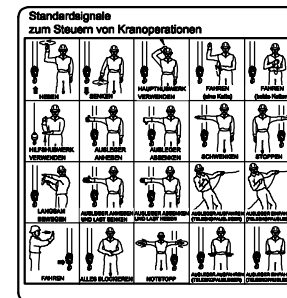
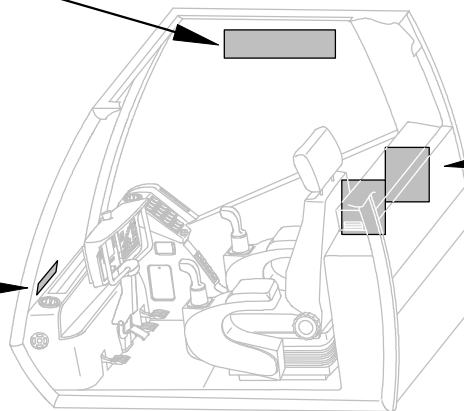
GROVE	BESCHILDERUNG KRANKABINE, DE SIGNS AND SYMBOLS , CRANE CAB, DE	BILDTAFEL PICTORIAL DISPLAY		GMK3060
		01.15	3162743-ETL C	

1

<p style="text-align: center;">⚠ GEFAHR</p> <p>Ein nicht geschulter Bediener riskiert für sich und andere schwere oder tödliche Verletzungen. Sie dürfen dieses Gerät nur bedienen, wenn folgende Bedingungen erfüllt sind:</p> <ul style="list-style-type: none"> - Sie wurden geschult, dieses Gerät sicher bedienen zu können. - Sie haben die Sicherheits- und Bedienungsanweisungen gelesen, die im Handbuch des Herstellers, in den Arbeitsanweisungen Ihres Unternehmens und in den zutreffenden Behördenvorschriften enthalten sind, und befolgen diese Anweisungen. - Sie haben sich vergewissert, dass das Gerät fehlerfrei funktioniert und entsprechend dem Handbuch des Herstellers geprüft und gewartet wurde. - Sie haben sich vergewissert, dass alle Sicherheitschilder, Schutzgitter und sonstige Schutzvorrichtungen an ihrem Platz und in einwandfreiem Zustand sind. <p>Kippgefahr</p> <ul style="list-style-type: none"> - Zum Vermeiden schwerer oder tödlicher Verletzungen müssen die Abetzträger richtig ausgefahren sein, bevor der Ausleger aus seiner Ruheposition bewegt wird. - Freistehend mit mehr als 7,8t Gegengewicht: <u>nur</u> nach hinten arbeiten! In anderer Arbeitseinstellung kippt der Kran um. - Prüfen, ob alle Stütze und Stützsteller ordnungsgemäß montiert und die Abetzträger richtig ausgefahren sind. - Die Anweisungen im Bediener- und Sicherheitshandbuch beachten. <p>Quetschgefahr</p> <p>Sich bewegende Geräteteile können durch Quetschungen schwere oder tödliche Verletzungen verursachen. Vor dem Auslösen einer Schwenk- oder andere Funktion hupen und sich davon überzeugen, dass sich niemand im Bereich von Teilen befindet, die gedreht oder bewegt werden.</p> <p>Stromschlaggefahr</p> <p>Zum Verhindern schwerer oder tödliche Verletzungen darauf achten, dass alle Teile des Krans, die Abspannung und die zu fördernde Last mindestens 5m von Hochspannungseleitungen und - Anlagen entfernt sind.</p>	<p style="text-align: center;">⚠ Vorsicht</p> <p>Die elektronische Ausrüstung dieses Krans ist als Unterstützung für den Bediener vorgesehen.</p> <p>Unter keinen Umständen darf sie als Ersatz für Lastdiagramme und Bedienungsanweisungen verwendet werden. Ausschließliches Verlassen auf diese elektronischen Hilfen als Ersatz für sicheres Arbeitsverfahren kann zu Unfällen führen. Die Aufkleber, das Lastdiagramm oder das Bediener- und Sicherheitshandbuch nicht aus dem Kran entfernen.</p> <p>Der Kranfahrer muss sich ständig über Lastgrößen und über die vorhandenen Ausladungen, unabhängig von den angezeigten Werten, informieren.</p> <p>Vorsicht Bei ungewollten Bewegungen des Krans, entsprechenden Hebel auf null stellen.</p> <p>Wiederholtes Anwählen der Funktion Entriegeln kann im Notbetrieb des Teleskopverwerkes zu Schäden am Kran führen. Führt die 2. Anwahl nicht zum Entriegeln, dann stoppen Sie, und wenden Sie sich an ihren zuständigen Händler oder an CraneCARE.</p>
---	--

**Vor Verlassen der Krankabine
Feststellbremse einlegen**

8



11

**BERUFGENOSSEN
SCHAFTLICHER
AUSHANG (VBG 9)**

14